
mares[®]



Smart potápěčský počítač

• OBSAH

1. ÚVOD	2
1.1 GLOSÁŘ	2
1.2 PROVOZNÍ REŽIMY	4
1.3 VYMĚNITELNÁ BATERIE	4
1.4 PŘIPOJENÍ POČÍTAČE SMART K PC NEBO MAC	5
1.5 TLAČÍTKOVÉ OVLÁDÁNÍ	5
1.6 HODINKOVÝ DISPLEJ	8
2. MENU, NASTAVENÍ A FUNKCE	8
2.1 CHRONO (STOPKY)	9
2.2 PRE DIVE (PŘED PONOREM)	9
2.3 MODE (REŽIM)	9
2.4 SET (NASTAVENÍ)	11
2.5 LOG (DENÍK)	16
2.6 PLAN (PLÁNOVÁNÍ PONORU)	16
2.7. PC	16
2.8. INFO	17
3. POTÁPĚNÍ S PŘÍSTROJEM SMART	17
3.1 NĚKOLIK SLOV O NITROXU	17
3.2 ALARMY	18
3.3 INFORMACE NA DISPLEJI	20
3.4 PO PONORU	23
3.5 POTÁPĚNÍ S VÍCE NEŽ JEDNOU DÝCHACÍ SMĚSÍ	24
3.6 REŽIM BOTTOM TIMER (HLOUBKOMĚŘ)	26
3.7. REŽIM FREEDIVINGOVÉ POTÁPĚNÍ	26
4. PÉČE O SMART	29
4.1 TECHNICKÉ ÚDAJE	29
4.2 ÚDRŽBA	29
4.3 ZÁRUKY	32
4.4 ODMÍTNUTÍ ZÁRUK	32
4.5 SÉRIOVÉ ČÍSLO	32
5. LIKVIDACE NEPOTŘEBNÉHO PŘÍSTROJE	32

- 1. ÚVOD

1.1 GLOSÁŘ

***SLOW
DOWN!***

Symbol nekontrolovaného výstupu



Symbol porušení dekompresní zastávky (vynechaná dekompresní zastávka)

ASC: „Ascent“ – Celkový čas výstupu. Doba, po kterou při dekompresním ponoru trvá výstup ze současné hloubky na hladinu, včetně všech dekompresních zastávek a za předpokládané výstupové rychlosti 10 m/min.

AVG: „Average depth“ – průměrná hloubka vypočtená od začátku ponoru.

CNS: „Central Nervous System“ - centrální nervový systém. Hodnota CNS% se používá k vyčíslení kyslíkové toxicity.

DESAT: „Desaturation time“ – desaturační čas. Doba, kterou tělo potřebuje k tomu, aby vysytilo dusík, vstřebaný během ponoru.

Gas switching: Přechod z jednoho dýchacího plynu na jiný.

Max depth: Maximální hloubka dosažená při ponoru.

MOD: „Maximum Operating Depth“ - maximální operační hloubka. V této hloubce dosahuje parciální tlak kyslíku maximální povolenou hodnotu (ppO₂max). Při ponoru do větších hloubek, nežli je MOD, je potápěč vystaven nebezpečným hodnotám ppO₂.

Multigas: Označuje ponor, při kterém se používá více než jeden dýchací plyn (vzduch a/nebo Nitrox).

Nitrox:	Směs plynů, tvořená kyslíkem a dusíkem, v níž koncentrace kyslíku tvoří minimálně 22 %.
NO FLY / ✈ :	Nelétat! Minimální doba, po kterou by se potápěč neměl vydávat do velkých nadmořských výšek nebo létat.
No deco time:	Bezdekompresní čas. Čas, který můžete setrvat v současné hloubce a stále provést přímý výstup na hladinu bez nutnosti vykonávat povinné dekompresní zastávky.
O₂:	Kyslík
O₂%:	Koncentrace kyslíku vyjádřená v procentech, kterou počítač používá pro veškeré výpočty.
P Factor:	Faktor osobní bezpečnosti. Uživatelé umožňuje volit mezi standardním dekompresním algoritmem (P0) a dvěma konzervativnějšími algoritmy (P1, P2).
ppO₂:	Parciální tlak kyslíku. Jedná se o tlak kyslíku v dýchací směsi. Parciální tlak závisí na hloubce a na podílu kyslíku v dýchacím plynu. Hodnota ppO ₂ vyšší než 1,6 bar je považována za nebezpečnou.
ppO₂max:	Maximální přípustná hodnota ppO ₂ . Společně s koncentrací plynu definuje MOD.
Switch:	Hloubka, v níž potápěč při ponorech s více plyny plánuje přejít na směs s vyšší koncentrací kyslíku.
SURF INT:	„Surface interval“ – Povrchový interval. Doba, kterou potápěč stráví mimo vodu nebo na hladině mezi jednotlivými ponory, od okamžiku, kdy potápěč vystoupí na hladinu, do chvíle, kdy zahájí další sestup.

1.2 PROROVOZNÍ REŽIMY

Funkce potápěčského počítače Smart lze rozdělit do dvou kategorií, přičemž každá z nich odpovídá specifickému provoznímu režimu:

- režim hodinky: počítač Smart je na povrchu a je suchý. V tomto režimu jej můžete používat jako běžné náramkové hodinky, dále můžete měnit nastavení, listovat v logbooku, plánovat ponor, prohlížet údaje o zbývajícím desaturacním času po ponoru, stahovat data do počítače atd.;
- režim ponor: Smart monitoruje hloubku, čas a teplotu a provádí dekompresní výpočty. Samotný režim ponor lze rozdělit do čtyř dílčích kategorií:
 - před ponorem: Smart je na povrchu, avšak monitoruje okolní tlak. Od okamžiku, kdy dosáhne jeho ponoření hloubky 1,2 m, může ihned zahájit výpočty ponoru.
 - ponor
 - hladina: Smart se nachází po skončení ponoru na povrchu, výpočet doby ponoru je pozastaven. Pokud se potápěč do tří minut opět ponoří (započítává se i doba strávená na hladině), výpočty se obnoví.
 - po ponoru: po uplynutí tří minut v režimu "hladina" uzavře Smart deník a zobrazí na displeji desaturacní čas, bezletový čas a povrchový interval. V tomto zobrazení setrvá až do vypršení desaturacního a bezletového času.

1.3 UŽIVATELSKY VYMĚNITELNÁ BATERIE

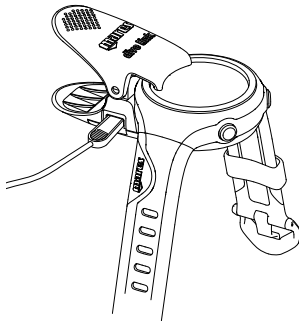
Smart využívá baterii CR2430, jejíž výměnu můžete provést sami. Při výměně prosím respektujte návod uvedený v kapitole 4.2.1. V závislosti na teplotě vody a využívání podsvícení displeje vydrží tato vysoce kvalitní baterie 200 až 300 ponorů, uskutečněných v průběhu dvou let. Ponory v chladné vodě, dlouhá doba intenzivního podsvícení a zapnutá zvuková signalizace zkracují životnost baterie. Další informace týkající se životnosti baterie najdete v kapitole 4.1.

Symbol baterie na displeji upozorňuje na stav nabití baterie. Toto zobrazení rozlišuje tři možné situace:

- Symbol baterie není v režimu "před ponorem" a „ponor“ viditelný: kapacita baterie je pro potápění dostatečná;
- Symbol baterie je zobrazen stále (v režimech „ponor“ a „před ponorem“): kapacita baterie je dostatečná pro několik ponorů, při nejbližší příležitosti ji však vyměňte;
- Blikající symbol baterie: kapacita baterie je pro potápění nedostatečná. Zobrazí-li se tento symbol během potápění, neprovádějte s touto baterií žádný další ponor. Jestliže symbol baterie bliká již na povrchu, nebudte Smart Pro vykonávat funkce potápěčského počítače a po zanoření do vody zůstane deaktivovaný. Přesný stav kapacity baterie zjistíte v oddílu „INFO“ (viz kapitola 2.8).

1.4 PŘIPOJENÍ POČÍTAČE SMART K PC NEBO MAC

Chcete-li připojit SMART k PC nebo počítači Macintosh, použijte k tomuto účelu určený klip a USB-kabel, které jsou součástí volitelného příslušenství. Pro přenos údajů o ponorech do PC použijte program „Dive Organizer“, do počítače Macintosh program „Divers' Diary“. Oba programy můžete stáhnout ze stránek www.mares.com





	STISKNOUT	STISKNOUT A DRŽET
WATCH	Posunout nahoru nebo zvýšit o 1	Otevřít menu nebo potvrdit nastavení
DIVE	Změna zobrazení v horním řádku	Smazat stopky (Pouze u Multigas: - Aktivovat přepnutí plynu - Potvrdit přepnutí plynu)

	STISKNOUT	STISKNOUT A DRŽET
WATCH	Posunout dolů nebo snížit o 1	Při zobrazení času: Podsvícení Při všem ostatním: Přejít zpět o jednu úroveň
DIVE	Změna zobrazení ve spodním řádku	Podsvícení

1.5 TLAČÍTKOVÉ OVLÁDÁNÍ

Smart má 2 ovládací tlačítka, označená **up/enter** a **down/esc**. Krátkým stiskem tlačítka přejdete o jednu funkci nahoru (tlačítko up) nebo dolů (tlačítko down), podržením stisknutého tlačítka **up/enter** nebo **down/esc** po dobu jedné sekundy otevřete další funkce. V následujícím textu budou tato tlačítka dále označována jako horní a spodní tlačítko.

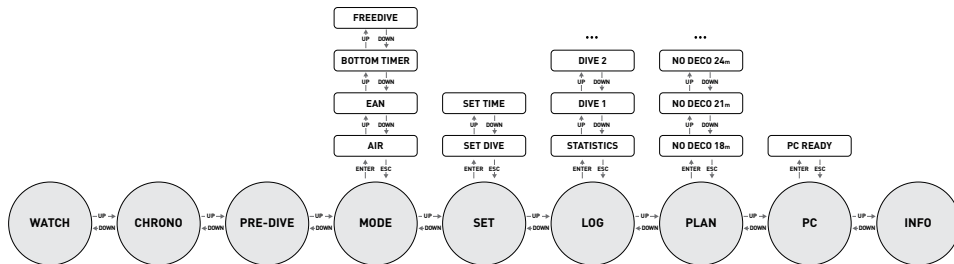
V režimu na povrchu můžete krátkým stiskem jednoho z tlačítek listovat v menu, nastavení a prohlížet si další údaje. Podržením horního tlačítka otevřete menu nebo potvrdíte nastavení. Podržením spodního tlačítka menu zavřete, nebo se vrátíte o jednu úroveň zpět.

Stisknete-li během ponoru horní tlačítko, změní se zobrazení v horním řádku (údaje o hloubce), stisknete-li spodní tlačítko, změní se údaj v pravé spodní části displeje. Zobrazí-li se v režimu ponor hlavní stránka displeje, můžete podržením spodního tlačítka (**ESC**) zapnout jeho podsvícení.

V následujícím přehledu jsou uvedené funkce tlačítek v režimu na povrchu a během ponoru.

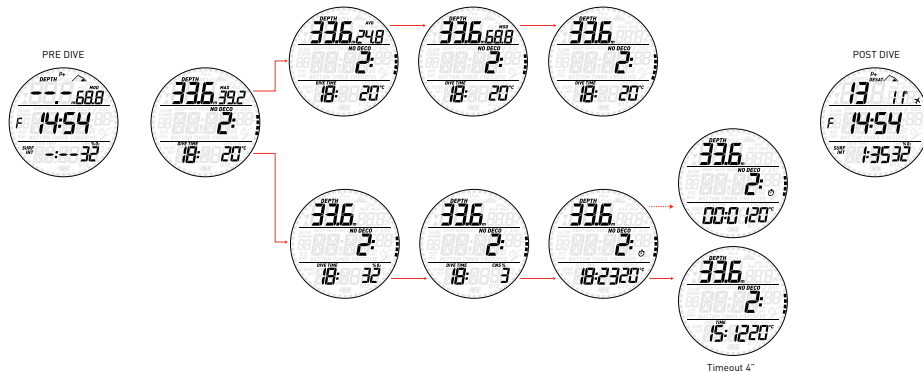
REŽIM NA POVRCHU

- Krátce stisknout
- > Podržet stisknuté



REŽIM PONOR

- Krátce stisknout
- > Podržet stisknuté



1.6 HODINKOVÝ DISPLEJ

„Startovní stránkou“ Smartu je hodinkový ciferník. Časový údaj se v tomto režimu nachází uprostřed ciferníku. Stiskem spodního tlačítka se na spodní liště zobrazí datum, teplota, sekundy, budík a čas v jiném časovém pásmu. Nezapomeňte, že máte-li hodinky na ruce, ovlivňuje údaj o teplotě také teplota Vašeho těla. Kruh kolem ciferníku, resp. ubývající kruh se 60 body je ukazatelem sekund. Ve funkci „budík“ můžete stiskem horního tlačítka nastavit čas buzení, budík zapnout **on** nebo **of** vypnout.



Jestliže je zobrazený čas v jiném časovém pásmu, lze přejít na údaj v hlavním časovém pásmu stiskem horního tlačítka.



• 2. MENU, NASTAVENÍ A FUNKCE

V této kapitole jsou podrobně popsána všechna menu, nastavení a funkce potápěčského počítače Smart.

Jestliže máte zobrazený časový údaj, můžete krátkými stisky horního tlačítka listovat mezi jednotlivými menu v následujícím pořadí (jestliže již v menu jste, můžete v něm spodním tlačítkem listovat opačným směrem):

- **CHRONO**: umožňuje používat Smart jako normální stopky;
- **PRE DIVE** (Před ponorem): uvede Smart do pohotovostního stavu;
- **MODE** (Režim): umožňuje nastavit počítač do režimu vzduch, Nitrox, hloubkoměr nebo do režimu freediving (Apnoe).
- **SET** (Nastavení): umožňuje vyvolat informace o nastavení potápěčského počítače (SET dIVE – Nastavení ponoru) a času (SET TIME – nastavení hodin) a provádět jejich změny.
- **LOG** (Deník): umožňuje prohlížení všech uložených ponorů a jejich podrobností.
- **PLAN** (Plánování): umožňuje vyvolat

informace o bezdekompresních časech, hloubce a zbývajícím desaturacním čase.

- **PC**: zde můžete ukládat údaje o ponorech na PC nebo Mac.
- **INFO**: umožňuje prohlížení informací o software a hardware Vašeho přístroje Smart.

V režimu **pre-dive** „před ponorem“ je počítač uveden do pohotovostního stavu a monitorování ponoru zahájí ihned od okamžiku, jakmile potápěč dosáhne hloubky 1,2 m. Zahájíte-li ponor, aniž byste Smart předtím uvedli do režimu **pre-dive**, přepne se po zanoření do režimu ponor sice automaticky, avšak se zpožděním přibližně 20 sekund



V režimu **pre-dive** se na displeji zobrazí tyto údaje: faktor osobní bezpečnosti, nastavená úroveň nadmořské výšky, čas, délka povrchového intervalu od posledního uskutečněného ponoru a teplota. Jestliže byl aktivován režim Nitrox, zobrazí se také procentuální podíl O₂ a příslušná maximální operační hloubka MOD. Malé písmenko "S" nebo "F" v levé části prostřední lišty informuje o nastaveném druhu vody (S = slaná, F = fresh - sladká).

POZNÁMKA

- Zůstane-li Smart v režimu „před ponorem“ déle než 3 minuty, aniž byste stiskli nějaké tlačítko, přepne se automaticky do režimu hodinky.
- Doporučujeme nastavit Smart před zahájením ponoru do režimu „před ponorem“. V opačném případě se může stát, že Smart začne ponor monitorovat se zpožděním až 20 sekund.

2.1. CHRONO (STOPKY)

Pro otevření tohoto menu stiskněte horní tlačítko. Stopky se zobrazí v prostřední liště, údaj o aktuálním čase se přesune do lišty spodní. Stopky aktivujete nebo je zastavíte krátkým stisknutím horního tlačítka. Krátkým stisknutím spodního tlačítka stopky vynulujete. Podržením spodního tlačítka funkci stopky ukončíte (jestliže v té chvíli byly stopky aktivní, zastaví se a vynuluje se také údaj o naměřeném čase).



Stopky mají také funkci mezičas: jestliže stopky běží a Vy stisknete spodní tlačítko, zobrazí se na displeji aktuální časový údaj a v horní liště začne blikat **SPL** (split-time = mezičas). Další snímání času probíhá na pozadí. Každým dalším stisknutím spodního tlačítka se aktualizuje zobrazovaný mezičas. Po celou dobu, kdy je aktivní funkce mezičas, zůstane horní tlačítko neaktivní. Funkci mezičas lze opustit opět stisknutím spodního tlačítka.

2.2. PRE DIVE (PŘED PONOREM)

Pro vstup do tohoto menu a uvedení Smartu do pohotovostního režimu podržte stisknuté horní tlačítko.

2.3. MODE (REŽIM)

V tomto režimu nadefinujete druh plynu, který budete během ponoru dýchat (vzduch nebo Nitrox, nebo směs plynů). Smart můžete nastavit také na funkci hloubkoměr (bottom timer). V takovém případě Smart zobrazuje pouze čas, hloubku a teplotu, neprovádí však žádné dekompresní výpočty a nezobrazuje žádná varovná hlášení. Dále můžete Smart nastavit do režimu freediving. Ten je v podstatě shodný s režimem hloubkoměr, navíc však nabízí několik dalších funkcí pro freedivingové potápění.

Stisknutím jednoho z tlačítek listujete mezi čtyřmi možnostmi **AIR (vzduch)**, **EAN (Nitrox)**, **bottom timer (hloubkoměr)** a **FREE (freediving)**, podržením stisknutého horního tlačítka příslušnou volbu aktivujete.



Vzduch (**AIR**) je ekvivalentem nastavení **EAN** (Nitrox) s 21% koncentrací kyslíku a maximální ppO₂max 1,4 bar; údaj je však ve zjednodušeném zobrazení, neboť hodnota CNS není viditelná (na pozadí však probíhá její výpočet a je-li potřeba, spustí při dosažení 75 % a 100 % příslušné alarmy).

Jestliže zvolíte **EAN** (Nitrox), otevře se podmenu, ve kterém můžete nadefinovat procentuální podíl kyslíku v plyné směsi (%O₂) a maximální přípustný parciální tlak kyslíku (ppO₂max) až pro dvě různé směsi plynů. Nejvyšší možná hodnota, kterou lze pro ppO₂max nastavit, činí 1,6 bar. Většina výcvikových systémů však doporučuje nepřekračovat hodnotu 1,4 bar.

V tomto menu můžete pomocí jednoho z tlačítek měnit procentuální hodnotu kyslíku a přitom pozorovat, jak se zároveň mění maximální povolená operační hloubka (MOD). Podržením horního tlačítka pak nastavení ppO₂max uložíte. Změnu hodnoty lze provádět oběma tlačítky. Také v tomto případě můžete pozorovat, jak se mění maximální povolená operační hloubka (MOD). Podržením stisknutého horního tlačítka údaj uložíte.



V této chvíli uvidíte údaj **G2 OFF**. Chcete-li

opustit menu, podržte stisknuté spodní tlačítko. Před potápěním s více dýchacími plyny si nejprve pozorně přečtete informace v kapitole 3.5.



VÝSTRAHA

- Potápění s Nitroxem mohou provádět pouze velmi zkušení potápěči, kteří absolvovali náležitý výcvik u mezinárodně uznávané organizace.
- Před každým ponorem a po každé výměně láhve se musíte ujistit, že nastavená koncentrace kyslíku v přístroji Smart odpovídá skutečné koncentraci v láhvi. Nesprávné nastavení koncentrace kyslíku může vést k vážným poraněním nebo dokonce úmrtí.

Další informace o potápění s více plyny naleznete v kapitole 3.5.

2.4. SET (NASTAVENÍ)



V menu **SET** (Nastavení) můžete provádět změny nastavení. Vstupte do menu. Stisknutím některého z tlačítek můžete přecházet mezi oběma podmenu: **SET DIVE** (Nastavení ponoru), kde můžete nastavovat jednotlivé parametry ponoru, a **SET TIME** (Nastavení hodin), kde můžete měnit nastavení hodin.



Pro vstup do menu podržte stisknuté horní tlačítko; krátkými stisky jednoho z tlačítek se pohybujete mezi jednotlivými podmenu nebo provádíte zvýšení či snížení zadané hodnoty. Chcete-li změny uložit, podržte stisknuté horní tlačítko. Chcete-li v menu přejít o úroveň výše, podržte stisknuté spodní tlačítko.

SMART Dive Computer

MENU	Popis
SEt dIVE (Nastavení ponoru)	
- LGHT	Nastavení časového intervalu, po jehož uplynutí se podsvícení displeje automaticky zhasne. Můžete nastavit hodnotu v intervalu 1 až 10 sekund.
- P Fct	Zde můžete volit mezi standardním algoritmem (P0) a dalšími dvěma konzervativními algoritmy, P1 a P2 .
- ALt	Umožňuje zapnout algoritmus do režimu nadmořské výšky při potápění v horských jezerech.
- WAtR	Umožňuje volit mezi slanou a sladkou vodou. (S = salt – slaná voda, F = fresh – sladká voda)
- UN:tS	Nastavení metrických (m, °C) a imperiálních (ft, °F) měrných jednotek.
- FAST	Umožňuje vypnout bezpečnostní zablokování při nekontrolovaném výstupu. Tato funkce je určena pouze instruktorům potápění, kteří se mohou v takové situaci ocitnout z důvodů požadavků výuky..

- ALRM	Umožňuje zapnout a vypnout veškeré akustické alarmy přístroje Smart.
- ErASE	Umožňuje resetovat hodnoty nasycení tkání dusíkem a vymazat tak účinky předchozího ponoru. Tuto funkci mohou provádět pouze osoby, které půjčují potápěčský počítač jinému potápěči, který se v předchozích 24 h. nepotápěl.
- dEEP	Umožňuje vypnout výpočty a zobrazování hloubkových zastávek.
SEt tIME	Umožňuje provést nastavení hodin: formátu času, aktuálního času, data, budíku a jiného časového pásma..

2.4.1. SEt dIVE (NASTAVENÍ PONORU)

2.4.1.1. LGHT (PODSVÍCENÍ DISPLEJE)



Přístroj Smart má funkci podsvícení displeje. Potřebujete-li displej zapnout, podržte stisknuté spodní tlačítko. Během ponoru zůstane displej rozsvícený po dobu, kterou jste si nastavili v menu. Můžete volit mezi 1 a 10 sekundami.

POZNÁMKA

- Podsvícení displeje spotřebovává energii baterie: čím déle je displej zapnutý, tím kratší dobu baterie vydrží.
- Objeví-li se hlášení **low battery** (slabá baterie) bude podsvícení displeje deaktivováno.

Podržením stisknutého spodního tlačítka lze aktivovat podsvícení displeje také v režimu na povrchu. Jestliže se po dobu 6 sekund nedotknete žádného tlačítka, podsvícení se vypne. Z režimu zobrazování času můžete zapnout podsvícení displeje a otevřít menu, měnit nastavení, otevřít deník atd.

2.4.1.2. P Fct (P FACTOR)



Smart umožňuje nastavit faktor osobní bezpečnosti pro situace, ve kterých potřebujete

být obzvláště opatrní, například po delší pauze mezi potápěním nebo při plánování náročného ponoru. V tomto menu můžete volit mezi standardním algoritmem **P0**, nejkonzervativnější verzí **P2** nebo konzervativní verzí **P1**. V režimech „před ponorem“, „po ponoru“, „deník“ a „plánování ponoru“ znázorňuje úroveň P1 symbol p+ a úroveň P2 symbol p++. Úroveň P0 není označena žádným symbolem.

POZNÁMKA

Nastavení **P-FAKTORU** se projeví také v plánování ponoru.

2.4.1.3. Alt (NADMOŘSKÁ VÝŠKA)



Atmosférický tlak je závislý na nadmořské výšce a počasí. Je důležitým aspektem při plánování ponoru, neboť má vliv na sycení tělesných tkání dusíkem a jeho následné uvolňování. Nad určitou nadmořskou výškou musí být dekompresní algoritmus změněn a přizpůsoben okolním atmosférickým podmínkám. Při plánování ponoru v horském jezeru nejprve zjistěte, v jaké nadmořské výšce se jezero

nachází a poté nastavte Smart pro příslušný rozsah nadmořských výšek:

- **A0**: od hladiny moře do přibližně 700 m;
 - **A1**: od cca 700 m do přibližně 1500 m;
 - **A2**: od cca 1500 m do přibližně 2400 m;
 - **A3**: od cca 2400 m do přibližně 3700 m;
- Potápění v nadmořských výškách nad 3700 m nedoporučujeme. Pokud přesto plánujete takový ponor učinit, nastavte Smart do režimu hloubkoměr (**bottom timer**) a pro danou nadmořskou výšku použijte potápěčské tabulky

V režimech „před ponorem“, „po ponoru“, „deník“ a „plánování ponoru“ znázorňuje symbol "hora" jednotlivě úrovně A1 až A3. Podle příslušné úrovně je zaplněný buď 1 segment, nebo 2 či 3 segmenty. Úroveň A0 značena není.

VÝSTRAHA

Před potápěním v horských jezerech nejprve zkontrolujte, zda je nadmořská výška nastavena správně. Nesprávné nastavení může mít za následek těžká poranění nebo úmrtí.

2.4.1.4. WaTR (VODA)



V závislosti na místě plánovaného ponoru lze počítač nastavit na sladkou (**FRESH**) nebo slanou (**SALT**) vodu. Nesprávné nastavení typu vody bude mít za následek zkrácení hloubky ponoru o přibližně 3 % (tzn., že ve sladké vodě v hloubce 30 m bude počítač, který je nastavený na slanou vodu, ukazovat hloubku 29 m, zatímco ve slané vodě bude počítač, nastavený na sladkou vodu, zobrazovat 31 m). Tato skutečnost nemá vliv na správné fungování počítače, protože provádění výpočtů je založeno čistě na měření tlaku.

2.4.1.5. UN:TS (MĚRNÉ JEDNOTKY)



Zde můžete volit mezi metrickými měrnými jednotkami (hloubka v metrech, teplota v °C) a imperiálními jednotkami (hloubka ve stopách, teplota v °F).

2.4.1.6. FAST (NEKONTROLOVANÝ VÝSTUP)



Výstup je vyhodnocen jako nekontrolovaný, jestliže výstupová rychlost přesáhne 12 m/min., a to po více než dvě třetiny dráhy výstupu. Toto kritérium platí pouze pro případy, kdy bylo

upozornění aktivováno v hloubce větší než 12 m. V případě nekontrolovaného výstupu se počítač Smart kvůli potenciálnímu tvoření bublin na následujících 24 hodin zablokuje a potápěči tak zabrání v opakovaném ponoru. V tomto menu můžete funkci vypnutí počítače po nekontrolovaném výstupu deaktivovat.

⚠ VÝSTRAHA

- Nekontrolovaný výstup zvyšuje riziko vzniku DCS.
- Tato funkce je určena pouze velmi zkušeným potápěčům, např. instruktorům potápění, kteří za následky deaktivace této funkce přebírají plnou odpovědnost.

2.4.1.7. ALRM (VAROVNÉ SIGNÁLY)



V tomto menu můžete deaktivovat zvukové varovné signály.

⚠ VÝSTRAHA

Deaktivace zvukových alarmů může potápěče uvést do nebezpečné situace. Jejím následkem může nastat těžké poranění nebo dokonce úmrtí.

2.4.1.8. ErASE (VYMAZÁNÍ NASYCENÍ)



Smart umožňuje vymazat údaj o zbývajícím desaturacním času. Veškeré údaje o nasycení tkání z předchozích ponorů budou vynulovány a počítač nebude následující ponor považovat za opakovaný. Tato funkce je užitečná v případech, kdy je počítač zapůjčen potápěči, který se v předchozích 24 hodinách nepotápěl.

⚠ VÝSTRAHA

Potápění po vymazání paměti zbytkového dusíku může být velmi nebezpečné a pravděpodobným následkem může být těžké zranění nebo dokonce úmrtí. Vymazání paměti zbytkového dusíku provádějte pouze v případech, kdy k tomu máte vážný důvod.

Aby nedošlo k nechtěnému vymazání paměti zbytkového dusíku, musíte při resetování zadat bezpečnostní kód. Tento bezpečnostní kód je 1234.

Po zadání bezpečnostního kódu spatříte potvrzení, že operace byla úspěšně dokončena.

2.4.1.9. dEEP

V tomto menu můžete vymazat výpočty a zobrazování hloubkových zastávek. Přehledný seznam dekompresních zastávek se vám zobrazí i tehdy, jestliže nemáte v plánu provádět hloubkové zastávky. Další informace o hloubkových zastávkách naleznete v 3.3.



2.4.2. SET TIME (NASTAVENÍ HODIN)

V tomto menu můžete nastavovat formát zobrazovaného času, čas, datum, budík a jiné časové pásmo **t2**. Stisknutím jednoho z tlačítek můžete listovat mezi jednotlivými funkcemi. Parametr změňte podržením stisknutého horního tlačítka; krátkým stisknutím horního nebo spodního tlačítka pak změните blikající hodnotu. Dalším podržením

stisknutého horního tlačítka nové nastavení uložíte.



Smart má také funkci „Sleep“: Jestliže přístroj Smart používáte pouze při potápění, můžete jej v době, kdy se nepotápíte, uvést do režimu „Sleep“ a prodloužit tak výdrž baterie. Stiskem jednoho z tlačítek režim Sleep opět ukončíte.



LCD frekvence snímání



V této části menu můžete nastavit nižší (low) nebo vyšší (high) frekvenci snímání. Základní nastavení je na nižší úrovni „low“: Tato úroveň znamená sice nižší spotřebu energie, avšak při intenzivním světle můžete na displeji zaznamenat lehké chvění. Nastavení na úroveň „high“ snižuje chvění, má však na následek zkrácení doby životnosti baterie o přibližně 30 %.

2.5. LOGBOOK (DENÍK PONORŮ)



Smart může zaznamenat profily v délce přibližně 35 hodin ponorů ve frekvenci 5 sekund. Informace o ponorech můžete přenést do PC s operačním systémem Windows pomocí programu Dive Organizer, do Macintoshe pomocí Divers' Diary. Většinu informací lze zobrazit na displeji počítače Smart přímo. Na hlavní stránce deníku spatříte seznam všech uskutečněných ponorů s údaji o maximální hloubce, celkovém počtu ponorů a délce jejich trvání, a nejnižší naměřené teplotě vody.



Pomocí jednoho z tlačítek zde můžete listovat mezi všemi uloženými ponory. Číselný údaj na prostřední liště vpravo znázorňuje číslo ponoru v deníku, číslo 1 označuje naposledy uskutečněný ponor. Podržením stisknutého horního tlačítka zobrazíte podrobné informace o konkrétním ponoru. Každému ponoru jsou vyhrazeny tři stránky. Na horní liště každé stránky jsou uvedeny údaje o maximální a průměrné hloubce ponoru, na prostřední liště na straně 1 a 2 je zobrazena doba zahájení ponoru a maximální výstupová rychlost, na straně 3 je uvedena maximální výstupová rychlost a doba ukončení ponoru. Na spodní liště první strany je uvedeno datum uskutečnění ponoru a hodnota O₂ %, na druhé straně doba trvání ponoru a minimální teplota vody, a na třetí straně povrchová pauza mezi aktuálním a naposledy realizovaným ponorem, a hodnota CNS na konci ponoru.



Krátkým stisknutím jednoho z tlačítek přecházíte mezi stranami, podržením stisknutého spodního tlačítka přejdete zpět na seznam v menu deník.

2.6. DIVE PLANNER (PLÁNOVÁNÍ PONORU)



Tato funkce umožňuje listovat bezdekompresními limity, přičemž počítač automaticky zohledňuje aktuální stav zbytkového nasycení jednotlivých tkáňových buněk z předchozího ponoru. Zobrazené časy také zohledňují nastavení, provedená v menu "nastavení", jako například: druh vody, úroveň nadmořské výšky, faktor osobní bezpečnosti, ponor se vzduchem, v případě ponoru

s Nitroxem také procentuální koncentraci kyslíku a maximální přípustný parciální tlak. Pro každou hloubku je zobrazen příslušný bezdekompresní čas v minutách. V režimu Nitrox je maximální hloubka omezena MOD.

POZNÁMKA

Plánování ponoru je možné pouze v režimu vzduch a Nitrox.

2.7. PC



Toto podmenu umožňují přenést veškeré údaje o realizovaných ponorech do PC nebo počítače Macintosh. Podržte stisknuté horní tlačítko. Na displeji se objeví hlášení Display **PC ready** (PC připraven), které signalizuje, že Smart je připraven ke komunikaci s jiným zařízením.

2.8. INFO



V tomto podmenu lze zobrazit informace o hardware a software přístroje Smart a o stavu baterie. Zobrazují-li se dva segmenty symbolu

baterie, je stav baterie dostatečný. Zobrazuje-li se pouze jeden segment, je baterie slabá, avšak se Smartem se lze potápět. Blikající segment signalizuje nedostatečné nabití baterie. V takovém případě se nepotápějte.

• 3. POTÁPĚNÍ S PŘÍSTROJEM SMART

3.1. NĚKOLIK SLOV O NITROXU

Nitrox je název označující plynné směsi složené z kyslíku a dusíku (kyslíkem obohacený vzduch), přičemž podíl kyslíku je vyšší než 21 % (vzduch). Díky nižšímu podílu dusíku v Nitroxu je tělo potápeče vystaveno menší dusíkové zátěži než při potápění se vzduchem.

Na druhé straně vyšší obsah kyslíku přináší ve stejné hloubce nárůst parciálního tlaku kyslíku. Kyslík může mít při vyšším nežli atmosférickém parciálním tlaku na lidské tělo toxické účinky. Ty lze rozdělit do dvou rozdílných kategorií:

- Náhlé působení v důsledku zvýšení parciálního tlaku kyslíku nad 1,4 baru. Tyto účinky nesouvisí s dobou působení zvýšeného parciálního tlaku kyslíku, mohou se však lišit podle úrovně konkrétního parciálního tlaku, kterému je potápeč vystaven. Všeobecně je tolerován parciální tlak do 1,4 baru, některé výcvikové systémy udávají maximální parciální tlak 1,6 baru.
- Účinky, k nimž dochází při dlouhodobém vystavení působení parciálních tlaků kyslíku nad 0,5 baru, například při opakovaných a/nebo dlouhých ponorech. Možným důsledkem těchto účinků může být poškození centrálního nervového systému, plic nebo jiných, životně důležitých orgánů.

SMART Dive Computer

- Pokud jde o tyto účinky, Smart dbá o Vaši ochranu následujícím způsobem (pokud je nastaven na vzduch nebo Nitrox):
- Ochrana před náhlými účinky: alarm MOD. Spuštění tohoto alarmu závisí na hodnotě maximálního ppO2max, nastaveného uživatelem. Po zadání koncentrace kyslíku pro daný ponor Vám Smart zároveň zobrazí MOD, která odpovídá nastavenému maximálnímu parciálnímu tlaku kyslíku ppO2max. Výchozí hodnota maximálního ppO2 max je nastavena na 1,4 baru. Tuto hodnotu si můžete sami podle potřeby upravit na hodnotu v intervalu mezi 1,2 a 1,6 baru. Přesný postup pro nastavení a další potřebné informace najdete v odstavci 2.1. V režimu vzduch je Smart nastaven na výchozí hodnotu ppO2 max 1,4 bar.
- Ochrana před negativními účinky v důsledku dlouhodobého vystavení tlaku: Smart „sleduje“ pomocí hodnoty % CNS (Central Nervous System – centrální nervový systém) úroveň zatížení kyslíkem. Po dosažení hodnoty 100 % nebo více vzniká riziko dlouhodobého poškození. Jakmile je této hodnoty % CNS dosaženo, Smart spustí alarm. Varovný signál dává ale již při dosažení hodnoty 75 % CNS. Hodnota % CNS je nezávislá na hodnotě ppO2 max., kterou nastavil uživatel.

3.2. ALARMY

Smart Vás může varovat před možnými nebezpečnými situacemi.

- Překročená výstupová rychlost
- Překročená bezpečná hranice ppO2/MOD
- CNS = 75%

- Vynechaná dekompresní zastávka
- Slabá baterie během ponoru

VÝSTRAHA

V režimu hloubkoměr jsou deaktivovány všechny alarmy s výjimkou hlášení o vybití baterii.

POZNÁMKA

- Alarmy jsou jak vizuální, tak zvukové. Jejich přesný popis naleznete níže.
- Je-li spuštěno několik alarmů zároveň, má prioritu alarm výstupové rychlosti.

3.2.1. VÝSTUPOVÁ RYCHLOST

Jakmile Smart vyhodnotí sníženou hloubku, aktivuje kontrolní algoritmus výstupové rychlosti a namísto doby ponoru zobrazí na prostředí liště vlevo vypočtenou hodnotu doby trvání výstupu.

VÝSTRAHA

Příliš rychlý výstup na hladinu zvyšuje riziko vzniku DCS.

Izaznamená-li Smart, že výstupová rychlost je 10 m/min nebo vyšší, spustí alarm příliš vysoké výstupové rychlosti: zazní varovný signál a na displeji se objeví hlášení zpomal **SL OW**

Alarm přetrvává, dokud výstupová rychlost neklesne na 10 m/min nebo méně.



Jestliže v hloubce větší než 12 m překročíte výstupovou rychlost 12 m/min, zobrazí

SLOW DOWN! a začne blikat hodnota výstupové rychlosti. Jestliže výstupová rychlost 12 m/min přetrvá po více než dvě třetiny výstupové dráhy, kdy byl alarm spuštěn poprvé, Smart vyhodnotí tuto situaci jako narušení bezpečného ponoru a na displeji zůstane trvale **SLOW DOWN!** zobrazený symbol.



Pokusí-li se potápěč po vypoření o opakovaný ponoru, bude Smart pracovat pouze jako hloubkoměr a hodinky (režim hloubkoměr) a symbol **SLOW DOWN!** (režim hloubkoměr) a symbol **DOWN!** (režim hloubkoměr) zůstane zobrazený po celou zbývající dobu ponoru.



3.2.2. MOD/ppO₂

⚠ VÝSTRAHA

- Respektujte MOD. Překročení MOD může vést k těžkým poraněním nebo dokonce úmrtí.
- Překročení parciálních tlaků nad 1,6 baru může způsobit náhlé křeče, které mohou mít za následek těžká poranění nebo úmrtí.

Jakmile potápěč dosáhne hloubky, v níž ppO₂ vdechaného plynu přesáhne hodnotu nastaveného limitu (mezi 1,2 až 1,6 bar), zazní varovný tón, začne blikat údaj o aktuální hloubce a napravo od údaje o aktuální hloubce se zobrazí maximální povolená hloubka MOD.



Varovná hlášení přetrvávají tak dlouho, dokud potápěč nevystoupá do takové hloubky, ve které se ppO₂ opět vrátí do povoleného limitu.

⚠ VÝSTRAHA

Jakmile dojde ke spuštění MOD alarmu, ihned se vraťte alespoň do takové hloubky, v níž varovná hlášení ustanou. V opačném případě může dojít k těžkým poraněním nebo úmrtí.

3.2.3. CNS = 75%

⚠ VÝSTRAHA

Po dosažení hodnoty CNS 100 % nastává nebezpečí otravy kyslíkem. V takovém případě musí být ponor ihned ukončen.

Prostřednictvím hodnoty CNS% sleduje Smart kyslíkovou toxicitu, a to na základě současných platných doporučení pro expoziční limity. Toxicita je vyjádřena procentuální hodnotou mezi 0 % a 100 %. Po překročení hodnoty 75

% zazní varovný signál a začne blikat uvedená hodnota CNS. Hodnota CNS se dále objeví v pravé spodní části displeje. Chcete-li vyvolat jiné informace, např. o teplotě nebo času, zobrazí se po dobu 8 sekund a poté se vždy opět objeví hodnota CNS. V takovém případě vystoupejte do menší hloubky, aby se snížila kyslíková zátěž, případně zvažte ukončení ponoru.



Bližší-li se hodnota kyslíkové toxicity 100 % nebo 100 % dokonce přesáhne, bude se varovné hlášení a zvuková signalizace opakovat v jedeminutových intervalech vždy po dobu 5 sekund. V takovém případě ponor okamžitě ukončete!

⚠ VÝSTRAHA

Pokračování v potápění s hodnotou CNS 75 % nebo více Vás může uvést do velmi nebezpečné situace, která může vést k těžkým poraněním nebo úmrtí.

3.2.4. VYNECHANÁ DEKOMPRESNÍ ZASTÁVKA

⚠ VÝSTRAHA

Vynechání dekompresní zastávky může vést k těžkým poraněním nebo úmrtí.

Jestliže potápěč vystoupá 0,3 m nad hloubku dekompresní zastávky, objeví se šípka směřující dolů, zazní zvuková signalizace a začne blikat údaj značící aktuální hloubku a hloubku dekompresní zastávky. Tato signalizace zůstane aktivní, dokud se nevrátíte do správné hloubky dekompresní zastávky.



⚠ VÝSTRAHA

- Při zmeškání dekompresní zastávky spustí přístroj alarm, zastaví desaturaci simulovaných tkáňových buněk a obnoví ji pouze tehdy, vrátí-li se potápěč do správné hloubky dané zastávky.
- Nikdy nestoupejte výše než nad uvedenou hloubku dekompresní zastávky.

3.2.4.1. REŽIM „VYNECHÁNÍ DEKOMPRESNÍ ZASTÁVKY“

Jestliže potápěč setrvá déle než 3 minuty v hloubce 1 m nad hloubkou dekompresní zastávky, vyhodnotí Smart tuto situaci jako vynechání dekompresní zastávky a na displeji se objeví

Jestliže se potápěč pokusí po vynoření o opakovaný ponor, bude Smart fungovat pouze jako hloubkoměr a časomíra (bottom timer – režim hloubkoměr) a na displeji se objeví



3.2.5. VYBITÁ BATERIE

Jestliže Smart rozpozná, že napětí baterie postačí pro uskutečnění dalšího ponoru, avšak bez případné rezervy, objeví se na displeji symbol baterie a deaktivuje se podsvícení displeje. Klesne-li napětí tak, že není možné provést bezpečný ponor, začne symbol baterie blikat.



POZNÁMKA

Ukazatel baterie silně ovlivňuje okolní teplotu. Může se proto stát, že v chladném prostředí se objeví symbol vybité baterie, který však opět na dlouho zmizí.

⚠ VÝSTRAHA

Jestliže se během ponoru na displeji objeví varovné hlášení signalizující vybitou baterii, měli byste za respektování pravidel o bezpečném potápění ponor co nejrychleji ukončit a vrátit se zpět na povrch.

⚠ VÝSTRAHA

Jestliže se objeví blikající symbol vybité baterie v režimu "hodinky", nebude Smart fungovat ani jako potápěčský počítač.

3.3. INFORMACE NA DISPLEJI

Pokud byl Smart zapnut v režimu „před

ponorem", začne monitorovat ponor ihned po zanoření do vody. V opačném případě se automaticky zapne po uplynutí 20 sekund od okamžiku, kdy potápeč dosáhne hloubky 1,2 m.



Na displeji se zobrazí následující informace:

- Aktuální hloubka
- Maximální hloubka
- Bezdekompresní čas, nebo v případě bezdekompresních ponorů hloubka a délka trvání nejhluběji položené zastávky a celková doba výstupu

- Doba ponoru
- Teplota
- Sloupcový graf dusíku

Stisknutím horního tlačítka můžete nechat zobrazit i další informace. Každým jednotlivým stiskem přejdete postupně k následujícím údajům: maximální hloubka, průměrná hloubka, MOD (v případě ponorů s Nitroxem) a prázdné pole.

Stisknutím spodního tlačítka se na spodní liště zobrazí ještě další informace. Každým jednotlivým stiskem přejdete postupně k následujícím údajům: teplota, procentuální podíl kyslíku, hodnota CNS, stopky (namísto doby trvání ponoru), a čas (namísto doby trvání ponoru, přičemž po 4 sekundách se údaj vrátí na ukazatel doby trvání ponoru a teploty). Chcete-li se vrátit zpět na funkci stopky, podržte v režimu stopky stisknuté horní tlačítko.

Hloubka je zobrazována do 99,9 m s rozlišením 10 cm, od 100 metrů pak v rozlišení 1 m. V případě použití amerických jednotek se hloubka zobrazuje v rozlišení vždy 1 stopa. V hloubkách menších než 1,2 m uvádí displej ---. Maximální možná hloubka je 150 m.

Doba ponoru je uváděna v minutách. Jestliže se během ponoru vynoříte, bude doba strávená na povrchu započítána do doby ponoru pouze tehdy, jestliže se během 3 minut opět zanoříte minimálně do hloubky 1,2 m. Tento krátký pobyt na hladině slouží potápěči k tomu, aby se mohl orientovat. Během pobytu na hladině neběží čas na displeji, pouze na jeho pozadí. Jakmile se opět zanoříte, pokračuje měření času a do doby ponoru bude nyní zahrnuta i doba strávená na hladině.

Bezdekompresní čas je vypočítáván v reálném

čase a je nepřetržitě aktualizován. Maximální délka zobrazovaného bezdekompresního času činí 99 minut. Jestliže setrváte v hloubce i poté, kdy je bezdekompresní čas nula, vstupujete do dekompresního ponoru: v takovém případě nesmíte na povrch stoupat přímo a Smart Vám zobrazí **povinnou** dekompresní zastávku. Namísto zobrazování bezdekompresního času uvádí nyní hloubku, trvání nejhlubší zastávky a celkovou dobu výstupu (ASC). V **ASC** jsou zahrnuty všechny dekompresní zastávky a doba potřebná k vertikálnímu výstupu na hladinu při výstupové rychlosti 10 m/min. **ASC** zahrnuje také celkovou dobu trvání všech hloubkových zastávek.

DEEP (hloubkové), **DECO** (dekompresní) a **SAFETY** (bezpečnostní) **zastávky**:

- **Bezpečnostní zastávku** zobrazuje počítač v případě každého ponoru, jehož hloubka přesáhne 10 m. Tato zastávka trvá 3 minuty a provádí se na konci ponoru před návratem na povrch v hloubce mezi 6 m a 3 m. **Bezpečnostní zastávka není povinná, ale důrazně ji doporučujeme.**

- **Dekompresní zastávky** zobrazuje počítač vzestupně podle toho, jak dlouho setrváváte v hloubkách, přesahujících dekompresní čas. Dekompresní zastávky jsou **povinné**.

- **Hloubkové zastávky** „deep stops“ vypočítává počítač v případě ponorů blízkých dekompresnímu limitu. Obvykle se jedná buď o jednu dvouminutovou zastávku, nebo dvě jednonutové zastávky. Hloubkové zastávky **nejsou povinné**. Na displeji jsou zobrazeny vlevo vedle bezdekompresního času nebo první (nejhlubší položené) dekompresní zastávky. Funkci hloubkové zastávky můžete vypnout v menu SET DIVE/

SMART Dive Computer

DEEP v části „Nastavení ponoru“.

V takovém případě nebudou vypočítávány ani zobrazovány žádné hloubkové zastávky.



Po dosažení optimální hloubky pro hloubkovou zastávku (± 1 m zobrazené hloubky) nebo bezpečnostní zastávku (6 - 3 m) se zobrazí údaj odpočítávání času zastávky.



- ▼ : optimální hloubka pro dekompresní zastávku;
- ▲ : nad úrovní dekompresní zastávky, ihned klesajte!

Na spodním okraji displeje je umístěn **sloupcový graf dusíku**, který znázorňuje sycení hlavních tkání dusíkem. Graf je tvořen 6 segmenty,

kteří se během ponoru postupně zabarvují. Čím více černých segmentů, tím blíže jste dekompresnímu limitu. Limitu dosáhnete v okamžiku, jakmile jsou všechny segmenty černé. Během pobytu na povrchu segmenty postupně ztrácejí černé zbarvení – Smart takto znázorňuje postupné uvolňování dusíku z tkání.

Výstupová / sestupová rychlost: při každé změně hloubky o více než 80 cm vypočítá Smart odpovídající výstupovou/sestupovou rychlost. Tato hodnota je zobrazena po celou dobu výstupu/sestupu v numerické podobě v m/min, a na střední liště displeje úplně vlevo (jako řada bodů, kdy jednomu bodu odpovídají 2 m/min) v grafické podobě.

VÝSTRAHA

Doporučujeme Vám, abyste dodržovali bezpečnostní zastávky v hloubce 3- 6 m, a to i v případě, že se nejedná o dekompresní ponor.

PV případě **DEKOmpresních zastávek** se zobrazují pouze minuty, neboť skutečná délka trvání dekompresní zastávky závisí na přesné hloubce.

Během dekompresní zastávky se mohou objevit následující symboly:

3.4. PO PONORU



Po návratu na hladinu přepne Smart nejprve do režimu „Dosažení hladiny“. Tento režim Vám umožňuje přerušení ponoru a krátké vynoření na hladinu, abyste se například mohli zorientovat. V takovém případě zobrazuje displej 3minutové odpočítávání času.

Jestliže se zanoříte ještě před uplynutím 3 minut, Smart obnoví měření ponoru od okamžiku jeho přerušení a do celkové doby ponoru zahrne i čas strávený na hladině. Jestliže se v průběhu třímínutového intervalu opět nezanoříte, vyhodnotí počítač ponor jako skončený, údaje uloží do deníku a přepne do režimu „po ponoru“.

Nyní spatříte následující informace:

- Zbývající desaturací doba (**DESAT**), která je počítána podle dekompresního modelu v počítači. Každý ponor, který je zahájený v době, kdy v počítači zbývá údaj o desaturacím čase, je považován za opakovaný ponor, tzn. Smart již zohledňuje stávající zatížení Vašeho těla dusíkem.
- Bezletový čas (**NO FLY TIME**): příliš nízký okolní tlak v kabině letadla nebo ve vyšších polohách, který působí na tělo potápěče, by mohl vést ke vzniku dekompresní nemoci. Na základě doporučení NOAA, DAN a dalších organizací používá Smart standardní 12hod. odpočítávání po bezdekompresním ponoru a 24 hod. odpočítávání po opakovaných nebo dekompresních ponorech. Mohou tedy nastat následující situace:
- Desaturací doba je delší nežli bezletový čas: v takovém případě Smart automaticky převede trvání bezletového času na hodnotu desaturacího času.

- Desaturací doba je kratší nežli bezletový čas: v takovém případě nesmíte létat, ačkoli jsou tkáně vysycené. To vyplývá z toho, že desaturací dobu vypočítává algoritmus podle skutečného profilu ponoru, zatímco bezletový čas je standardně stanovená doba, obecně přijatá v potápěčském oboru. Vzhledem k tomu, že skutečné účinky letu po potápění nikdy nebyly dostatečně prozkoumány, odpovídá tento přístup naší filozofii.

VÝSTRAHA

Dokud Smart zobrazuje nevydávejte se do velkých nadmořských výšek a nelétejte. Neuposlechnutí této výstrahy může mít za následek těžké poranění nebo úmrtí.

- Délka pobytu na povrchu (**SURF INT**) se zobrazuje od okamžiku skončení ponoru (od 3 minut strávených na hladině) a trvá do uplynutí desaturací doby a bezletového času.
- V případě porušení pravidel bezpečného potápění se zobrazí odpovídající symbol **SLOW (DOWN!)** .

Dále se zobrazí sloupcový graf vypočtené hodnoty dusíkové zátěže v hlavních tkáních. Během pobytu na povrchu můžete na tomto údaji sledovat postupnou desaturaci dusíkem. Smart provádí dekompresní počty (desaturací doba) tak dlouho, dokud přetrvává jakékoliv zatížení dusíkem.

3.5. POTÁPĚNÍ S VÍCE NEŽ JEDNOU DÝCHACÍ SMĚSÍ

⚠ VÝSTRAHA

- Potápění s více než jednou dýchací směsí představuje mnohem vyšší riziko, než ponory s jedinou směsí, a to především z důvodu možné záměny plynů, která může mít za následek těžké poranění nebo úmrtí potápěče.
- Při ponorech s více než jednou směsí se vždy ujistěte, že dýcháte plyn ze správné láhve. Dýchání plynu s vyšším podílem kyslíku v nesprávné hloubce by přivedilo okamžité úmrtí.
- Označte všechny automatiky i láhve takovým způsobem, abyste za všech okolností vyloučili možnost záměny.
- Před každým ponorem a po každé výměně láhve se vždy pečlivě ujistěte, že plynné směsi v každé láhvi jsou nastaveny na správné hodnoty.

Smart umožňuje použít během jednoho ponoru dvě různé dýchací směsi (pouze vzduch nebo Nitrox). Jednotlivé směsi jsou označeny jako G1 a G2, a jsou zadávány vzestupně podle obsahu kyslíku. G1 je tedy plyn s nižším a G2 s vyšším obsahem kyslíku.

⚠ VÝSTRAHA

Přepnutí na jiný plyn není možné v případě, kdy parciální tlak kyslíku daného plynu přesahuje maximální nastavenou hodnotu...

POZNÁMKA

MOD pro plyn G2 představuje hloubku, v ní lze přeponout na jiný plyn. MOD používá Smart pro své výpočty, výstražnou signalizaci a doporučované hloubky pro změnu plynu.

3.5.1. NASTAVENÍ DVOU DÝCHACÍCH PLYNŮ

Hodnoty pro jednotlivé plyny je třeba zadat před zahájením ponoru. Zodpovědnost za správné zadání údajů pro použití příslušných plynů nesete v plné míře Vy.

Chcete-li se potápět s více plyny, nejprve musíte tyto plyny aktivovat a pro každý z nich nastavit procentuální koncentraci kyslíku a maximální ppO2max. Mějte prosím na paměti, že MOD pro G2 je hloubka, v níž Vás Smart vyzve k přepnutí na druhý plyn (viz dále, oddíl 3.5.2.).

Jakmile se na displeji se objeví nápis **G2 OFF** (vypnutý), můžete zahájit aktivaci plynu G2. Nejprve stisknete horní tlačítko, na displeji se objeví nápis G2 ON (zapnutý). Podržení stisknutého horního tlačítka zapnutí potvrdíte. Počítač se poté přepne do podmenu, v němž nyní můžete stejným způsobem jako v případě G1 nastavit hodnoty O2 % a ppO2/MOD pro plyn G2.



3.5.2. PŘECHOD NA JINÝ PLYN

Smart zahajuje ponor vždy s plynem G1, který má nižší koncentraci kyslíku. Jakmile při výstupu dosáhnete hloubky, která odpovídá maximální operační hloubce MOD plynu G2, zazní zvuková signalizace a v pravém spodním rohu začne blikat hodnota O2% plynu G1.



Stisknete-li horní tlačítko během zobrazování tohoto údaje, zahájíte přechod na jiný plyn: na místě, kde dosud blikala hodnota plynu G1 nyní začne blikat hodnota O2% plynu G2. V pravém horním rohu se každé 2 sekundy střídavě zobrazuje nápis MOD a číselná hodnota MOD plynu G2.



Podržení stisknutého horního tlačítka potvrdíte přechod na plyn G2. Nechcete-li přejít na jiný plyn a budete se i nadále potápět s plynem G1, můžete proces změny plynu krátkým stiskem spodního tlačítka přerušit. V obou případech pak zůstane v pravém spodním rohu displeje zobrazená nastavená hodnota O2%. Během následujících 20 sekund se aktualizuje doba výstupové rychlosti s ohledem na vyšší podíl kyslíku v dýchacím plynu.



POZNÁMKA

- Smart povolí přechod na jiný plyn pouze tehdy, jestliže se pohybujete v menší hloubce nežli je MOD pro příslušný nastavený ppO2max.
- Ve větší hloubce Smart přechod na jiný plyn nepovolí.
- Automatické hlášení o koncentraci kyslíku plynu G1 zůstane zobrazené pouze 20 sekund. Přechod na jiný plyn však můžete zahájit podržením stisknutého horního tlačítka kdykoliv, jakmile se v pravém spodním rohu zobrazí hodnota O2%. Jestliže se nacházíte v hloubce, v níž je možné přejít na plyn G2, můžete tuto změnu provést.

3.5.3. ZVLÁŠTNÍ SITUACE

3.5.3.1. PŘECHOD ZPĚT NA PLYN S NIŽŠÍM PODÍLEM KYSLIKU

Někdy mohou nastat situace, při nichž budete muset z plynu, který právě dýcháte, přejít zpět na plyn s nižším podílem kyslíku. To může nastat například tehdy, jestliže se chcete potopit do větší hloubky, než je povolená MOD aktuálního plynu, nebo když Vám během dekomprese dojde plyn z lahve G2. V takovém případě několikrát stiskněte spodní tlačítko, až se v pravém spodním rohu zobrazí hodnota O2%, a pak podržte stisknuté horní tlačítko. Tím zahájíte přechod na jiný plyn. Dále pokračujte podle postupu, popsaneho v odstavci 3.5.2.

3.5.3.2. PO VÝMĚNĚ PLYNU PONOR POD MOD

Jestliže jste přešli na plyn s vyšší koncentrací kyslíku a poté omylem sestoupili do hloubky, která přesahuje MOD tohoto plynu, okamžitě

SMART Dive Computer

spustí alarm MOD. V takovém případě ihned přejděte na plyn, který je vhodný pro danou hloubku, nebo vystoupejte do menší hloubky, která odpovídá plynu, který právě dýcháte.

3.6. REŽIM BOTTOM TIMER (HLOUBKOMĚR)

V režimu hloubkoměr monitoruje Smart pouze hloubku, čas a teplotu, neprovádí však žádné dekompresní výpočty. Maximální doba ponoru zobrazována v režimu hloubkoměr je 999 minut. Režim hloubkoměr lze zapnout pouze tehdy, jestliže počítač neobsahuje žádné údaje o zbytkovém dusíku. S výjimkou varovné signalizace o vybití baterie jsou všechna ostatní akustická i optická varovná hlášení neaktivní.

VÝSTRAHA

Ponory v režimu hloubkoměr provádíte na vlastní riziko. Po skončení ponoru v režimu hloubkoměr se minimálně 24 hodin s tímto počítačem nepotápějte.

Během ponorů v režimu hloubkoměr jsou zobrazovány následující informace:



- aktuální hloubka
 - maximální hloubka
 - stopky
 - doba ponoru
 - teplota
 - během výstupu: výstupová rychlost (v m/min nebo stopách/min).
- Krátkým stiskem horního tlačítka můžete přecházet mezi ukazateli maximální hloubky, průměrné hloubky a prázdným polem. Stiskem spodního tlačítka se namísto doby ponoru zobrazí čas (po uplynutí 4 sekund se údaj přepne zpět na dobu ponoru). Jestliže během zobrazení údaje o průměrné hloubce podržíte horní tlačítko stisknuté, vrátíte se zpět na údaje o průměrné hloubce.



Při zobrazení všech ostatních údajů obnovte podzřením stisknutého horního tlačítka funkci stopek.



3.6.1. REŽIM HLOUBKOMĚR PŘI PORUŠENÍ ZÁSAD BEZPEČNĚHO PONORU

Při ponorech se vzduchem nebo Nitroxem mohou nastat následující chyby, které jsou v rozporu se zásadami bezpečného ponoru:

- nekontrolovaný výstup
- vynechání dekompresní zastávky

V takovýchto případech zabloudí Smart na 24 hodin provozní režimy vzduch a Nitrox a během této doby pracuje pouze jako hloubkoměr.

3.7. REŽIM FREEDIVINGOVÉ POTÁPĚNÍ

V režimu freedivingové potápění Smart nabízí potápěčům několik speciálních funkcí. U freedivingového potápění rozlišujeme mezi ponorem a sérií ponorů. Ponor je jednorázové ponoření pod vodní hladinu. Série ponorů je několik po sobě uskutečněných ponorů, aniž by potápěč opustil režim freedivingové potápění.

VÝSTRAHA

Při freedivingovém potápění je potápěč vystaven odlišným rizikům, nežli v případě přístrojového potápění. Před freedivingovým potápěním se proto dobře informujte o těchto nebezpečích a také o způsobech, jak jim předcházet.

VÝSTRAHA

Neprovádějte freedivingové potápění, jestliže jste se v předchozích 24 hodinách potápěli s dýchacím přístrojem.

3.7.1. NASTAVENÍ

Otevřete menu MODE a zvolte režim FREE. Podzřením stisknutého horního tlačítka vyběr

potvrdíte a otevřete nastavování freedivingových ponorů. Jestliže nechcete nastavení měnit, podržte stisknuté spodní tlačítko, kterým menu zavřete. Mezi jednotlivými nastaveními můžete přecházet stisknutím jednoho z tlačítek. Chcete-li nastavení změnit, podržte stisknuté horní tlačítko, jedním z tlačítek nastavte novou hodnotu a pak opět stiskněte horní tlačítko, kterým nastavení potvrdíte.

V tomto menu lze provádět následující nastavení:

AL.beep (Zvukový alarm)

Umožňuje zapnout nebo vypnout zvukové alarmy.



Dive time (Doba ponoru)

Jestliže je tento alarm nastavený, zazní po uplynutí nastaveného času zvukový alarm a začne blikat ukazatel doby ponoru.



Surf int (Povrchový interval)

Jestliže je tento alarm nastavený, zazní po dosažení nastaveného intervalu zvukový alarm a začne blikat ukazatel povrchového intervalu.



Max (Maximální hloubka)

Jestliže je tento alarm nastavený, zazní po dosažení nastavené hloubky zvukový alarm a začne blikat ukazatel hloubky.



Int (Hloubkové intervaly)

Umožňuje nastavit hloubkový interval, po jehož dosažení zazní krátký zvukový signál. Jestliže například nastavíte hloubkový interval 5 m, zazní tento signál v hloubce 5 m, 10 m, 15 m atd.



3.7.2 . SMART PŘI FREEDIVINGOVÉM POTÁPĚNÍ

Uvedte Smart do režimu PRE DIVE (před ponorem). Přístroj začne monitorovat ponor ihned po dosažení hloubky 1,2 m.

SMART Dive Computer

Na horní liště se zobrazuje aktuální hloubka, na prostřední liště doba trvání ponoru v minutách a na spodní liště teplota vody. Stisknutím spodního tlačítka se nalevo od údajů o teplotě krátce objeví časový údaj. Chcete-li zapnout podsvícení displeje, podržte stisknuté spodní tlačítko.



3.7.2.1. VYNOŘENÍ MEZI PONORY

V hloubce menší než 0.8 m se Smart přepne do povrchového režimu. Na horní liště se nyní objeví údaj o maximální hloubce právě ukončeného ponoru, na prostřední liště doba jeho trvání a na spodní liště doba trvání povrchového intervalu v minutách a sekundách, a nejnižší teplota naměřená během ponoru. Číselný údaj vpravo vedle maximální hloubky je pořadové číslo ponoru v sérii.



Po stisknutí horního tlačítka se na horní liště zobrazí maximální hloubka celé série ponorů, na prostřední liště maximální doba ponoru celé série ponorů a na spodní liště nejnižší teplota, naměřená během celé série ponorů.

Podržení stisknutého horního tlačítka opustí režim freedivingového potápění. To provádějte vždy až po ukončení celé série a uložení všech jejích ponorů do deníku (více informací o deníku v režimu freedivingové potápění najdete v kapitole 3.7.3.). Nezapomeňte, že Smart automaticky ukončí režim freedivingové potápění vždy, jestliže se potápěč po dobu 10 minut opět neponorí.

3.7.3. DENÍK V REŽIMU FREEDIVINGOVÉ POTÁPĚNÍ

V případě zápisů do deníku Smart rozlišuje mezi ponory s dýchacím přístrojem a freedivingovými ponory. V deníku proto existují pro oba typy ponorů oddělené hlavní stránky. Otevřete funkci Logbook. Každé 4 sekundy se zde střídá hlavní stránka pro přístrojové a hlavní stránka pro freedivingové potápění. Na hlavní stránce deníku

pro freedivingové potápění spatříte na horní liště údaj o maximální hloubce, na prostřední liště údaj o nejdelší době ponoru a na spodní liště počet sérií ponorů a nejnižší naměřenou teplotu.



Po stisknutí horního tlačítka se zobrazí zápisy o jednotlivých ponorech v chronologickém sledu. Ponory s dýchacím přístrojem jsou popsány v oddíle 2.5. Freedivingové ponory jsou slučovány do skupin, přičemž každé skupině jsou vyhrazeny dvě stránky: na první stránce spatříte údaj o maximální hloubce série ponorů, době zahájení série, datum a pořadové číslo.



Podržení stisknutého horního tlačítka přejdete na druhou stránku, kde se zobrazí na horní liště maximální hloubka a počet ponorů v sérii, na prostřední liště doba zahájení série a její pořadové číslo, a na spodní liště nejdelší ponor a nejnižší naměřená teplota celé série.



Podržení stisknutého horního tlačítka sérii otevře. Nyní se nahoře zobrazí maximální hloubka a číslo ponoru, uprostřed doba trvání ponoru a dole délka povrchového intervalu a nejnižší naměřená teplota během ponoru.



Stisknutím jednoho z tlačítek přejdete k detailům o dalších ponorech této série. Podržení stisknutého spodního tlačítka záznamy o této sérii v deníku zavřete.

• 4. PÉČE O SMART 4.1. TECHNICKÉ ÚDAJE

Provozní nadmořská výška:
-S prováděním dekompresních výpočtů: nadmořská výška do cca 3700 m
-Bez provádění dekompresních výpočtů (režim hloubkoměr): jakákoliv nadmořská výška

Dekompresní model: RGBM Mares-Wienke (10 tkání)

Měření hloubky:

-Maximální zobrazená hloubka: 150 m/492 ft
-Rozlišení: 0,1 m až 99,9 m vždy 0,1 m, nad 100 m vždy 1 m. Rozlišení ve stopách: vždy 1 stopa
-Teplotní měření mezi -10 a +50 °C

-Přesnost měření při 0 až 80 m: 1 % ± 0,2 m

Měření teploty:

-Rozsah měření: -10 °C až +50 °C
-Rozlišení: 1 °C
-Přesnost měření: ±2 °C

Hodiny: kvarzové hodiny, čas, datum, doba ponoru – zobrazení do 999 minut

Koncentrace kyslíku: mezi 21 % a 99 %, ppO2max mezi 1,2 a 1,6 bar

Paměť deníku: 35 hodin

Profily ponoru v 5sekundových intervalech

Provozní teplota: -10 °C až +50 °C

Teplota skladování: -20 až 70 °C

Displej:

-Úhlopříčka: 31 mm / 1 ¼ ''

-Minerální sklo

Napájení:

-CR2430 výměnitelná baterie

-Průměrná životnost baterie: 800 - 1000 ponorů v průběhu jednoho roku, 200 - 300 ponorů v průběhu dvou let, 50 ponorů v průběhu 3 let.

Jestliže je Smart zapnutý mezi jednotlivými sériemi ponorů v režimu Sleep, může činit životnost baterie 300 ponorů v průběhu 6 let. Skutečná výdrž baterie vždy závisí na teplotě vody a využívání podsvícení displeje.

4.2. ÚDRŽBA

Každé dva roky předejte přístroj autorizovanému prodejci Mares, který provede kontrolu přesnosti měření hloubky. Jinak Smart nevyžaduje prakticky žádnou další údržbu.

Po každém ponoru přístroj pečlivě opláchněte čistou sladkou vodou (bez použití chemikálií) a v případě potřeby vyměňte baterii. Pro dlouhodobé bezproblémové a bezporuchové fungování přístroje Smart dodržujte následující pokyny:

- Smart chraňte před nárazy a pády;
- Smart nevystavujte přímému intenzivnímu slunečnímu záření;
- Smart neuzavírejte do vzduchotěsného obalu, vždy zajistíte dobré odvětrání.

POZNÁMKA

Objeví-li se na vnitřní straně minerálního sklíčka známky vlhkosti, ihned předejte Smart autorizovanému servisnímu středisku Mares.

⚠ VÝSTRAHA

Při nesprávném zacházení může dojít k poškrábání minerálního sklíčka.

⚠ VÝSTRAHA

Nefoukejte na Smart stlačený vzduch, mohlo by jím být poškozeno tlakové čidlo..

4.2.1. VÝMĚNA BATERIE V PŘÍSTROJI SMART

⚠ VÝSTRAHA

Výměna baterie je poměrně složitá operace a vyžaduje zvýšenou pozornost. Jestliže bude provedena neodborným způsobem, je velmi pravděpodobné, že do počítače začne později vnikat voda. Doporučujeme vám proto, abyste výměnu baterie svěřili autorizovanému servisnímu středisku mares. Společnost mares v žádném případě neručí za škody, způsobené neodborně provedenou výměnou baterie.

POZNÁMKA

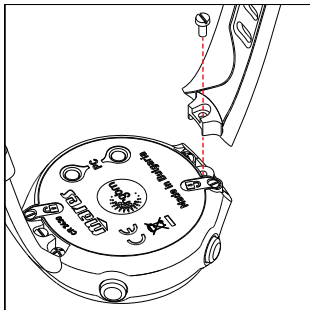
Nepotřebné akumulátory a baterie musí být zlikvidovány řádným způsobem. Společnost Mares respektuje přísné zásady na ochranu životního prostředí a vyzývá Vás, abyste pro likvidaci použité baterie využili k tomu určený způsob třídění odpadu.

⚠ VÝSTRAHA

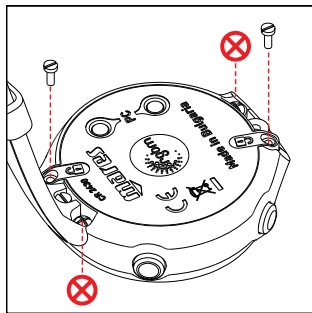
O-kroužek musí být vyměněn při každé výměně baterie. Kit s baterií Smart (Kód produktu č. 44201158) obsahuje vysoce kvalitní baterii CR2430 a jeden nový O-kroužek. O-kroužky ke všem počítačům jsou jednotlivě kontrolovány.

Postupujte dle následujících pokynů a sledujte obrázky:


- a) Odšroubujte šroub uprostřed (viz obrázek) a sejměte pásek. Stačí odstranit jednu stranu pásku (tu bez přezky).



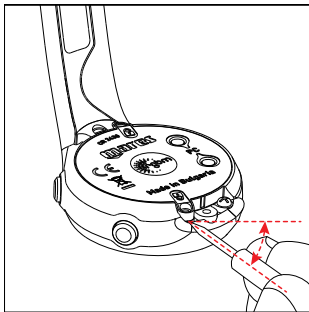
- b) Odšroubujte oba šrouby vedle symbolů "zámek", které drží kryt baterie.



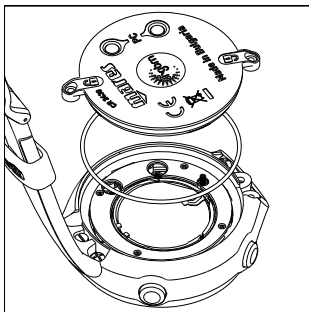
POZNÁMKA

Neodstraňujte šrouby označené symbolem !

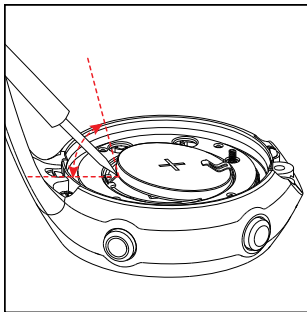
- c) Pomocí malého plochého šroubováku nadzvedněte kryt baterie na straně, kde jste odstranili pásek.



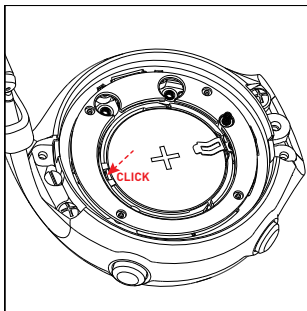
d) Odklopte kryt a vyjměte O-kroužek. Vyhodte jej do odpadu.



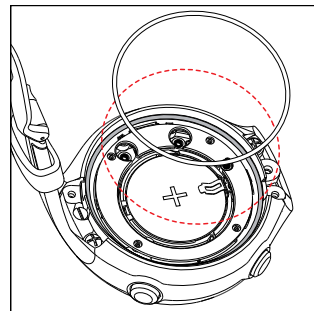
e) Pomocí malého plochého šroubováku opatrně vyjměte baterii.



f) Vložte novou baterii z kitu. Baterie musí dosednout na své místo (lozve se slabě cvaknutí). Věnujte pozor její polaritě, znaménko "+" pól musí směřovat směrem nahoru.



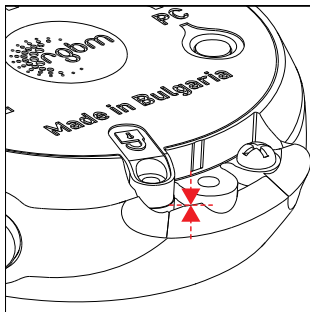
g) Vložte nový O-kroužek (z kitu) do drážky kolem baterie. O-kroužek musí správně dosednout na vnější okraj drážky.



h) Položte kryt baterie na plášť přístroje a přitlačte jej. Zkontrolujte, zda kryt správně doléhá v místě šroubů na plášti přístroje.

POZNÁMKA

Nikdy neošetřujte O-kroužek olejem! Pokud tak učiníte, bude se při nasazení krytu baterie protáčet a do přístroje může vnikat voda.



- i) Podržte přitlačený kryt na plášti a pevně utáhněte oba šrouby. Neutahujte je však příliš, ideální utahovací moment je 12 N cm.
- j) Upevněte pásek, který jste sejmu-li v kroku a). Závít šroubu ošetřete malým množstvím Loctite 222 a šroub pevně utáhněte. Ideální utahovací moment je 25 N cm.

VÝSTRAHA

Mares si vyhrazuje právo odepřít záruční opravu, jestliže nebyla dodržela uvedená pravidla pro údržbu přístroje

4.3. ZÁRUKY

Firma Mares poskytuje na své produkty záruku v době trvání dvou let za následujících podmínek a omezení: Záruka je nepřenositelná

a vztahuje se vždy pouze na prvního kupujícího.

Výrobce zaručuje, že jeho produkty jsou prosty vad materiálu i zpracování. Po důkladné technické kontrole budou všechny součásti, které budou shledány jako vadné, bezplatně vyměněny. Mares S.p.A. odmítá odpovědnost za jakékoli události a nehody, které vzniknou v důsledku změn, prováděných na produktech, nebo nesprávného použití jeho produktů. Produkty musí být k reklamaci nebo záruční opravě, anebo z jiného důvodu odeslány prostřednictvím jejich autorizovaného prodejce s příloženým dokladem o jejich zakoupení a záručním listem. Odpovědnost za rizika spojená s dopravou k výrobcí je na straně odesílatele.

4.4. ODMÍTNUTÍ ZÁRUK

Záruky se nevztahují na:
Škody způsobené pronikáním vody do počítače v důsledku nesprávné manipulace (např. nečistiště těsnění, špatně uzavřený kryt baterie atd.).
Praskliny nebo poškrábání pouzdra, sklíčka nebo pásku v důsledku násilné manipulace, pádu nebo úderu.
Poškození v důsledku extrémně nízké nebo extrémně vysoké teploty.
Poškození způsobená použitím stlačeného vzduchu na čištění počítače.

4.5. SÉRIOVÉ ČÍSLO

Sériové číslo produktu naleznete v podmenu INFO.

• 5. LIKVIDACE NEPOTŘEBNÉHO PŘÍSTROJE



S nepotřebným přístrojem zacházejte jako s elektronickým odpadem. Neodhazujte jej do běžného domovního odpadu. Přístroj můžete také vrátit přímo prodejci Mares, u něhož jste jej zakoupili.



Mares S.p.A. · Salita Bonsen, 4 · 16035 Rapallo (Ge) · ITALY · Tel. +39 01852011 · Fax +39 0185669984

www.mares.com
