



## SeaTouch 4 Max

### CZ návod

Návod obsahuje:

- 1) Obecná specifikace a obsah balení
- 2) Vzhled
- 3) Používání
- 4) Údržba
- 5) Reklamacce a odškodnění

Děkujeme Vám za zakoupení SeaTouch 4 Max podvodního dotykového pouzdra.

Pouzdro SeaTouch 4 Max je vhodné pro všechny druhy potápěčských aktivit a další vodní sporty.

Patentovaná technologie umožňuje operace s vaším smartphonem ať už jste na zemi či pod vodou.

Prosím, přečtěte si tento návod, aby jste se seznámili s produktem a jeho údržbou před tím než ho začnete používat.

**Upozornění: používání produktu ve venkovním prostředí může vyústit v různé scénáře. Prosíme, aby jste vždy zálohovali svá data, před použitím zařízení. Vyhnete se tak ztrátě.**

## 1) Obecná specifikace a obsah balení

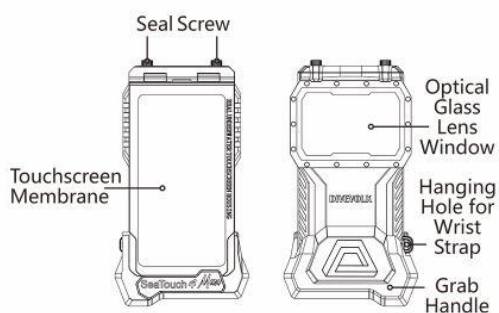
<b>Produkt</b>	<b>SeaTouch 4 Max</b>
<b>Vodotěsnost</b>	<b>60m</b>
<b>Váha</b>	<b>kolem 375g</b>
<b>Rozměry</b>	<b>120x226x41 mm</b>
<b>Životnost dotykového displeje</b>	<b>100 000 stisknutí</b>
<b>Norma</b>	<b>IPX8</b>
<b>Kompatibilita</b>	<b>podporované rozměry telefonů 180X82.5X11.2 mm.Celková tloušťka telefonu nesmí přesáhnout 13,5 mm</b>

- 1) Pouzdro
- 2) Ochrana membrány
- 3) Vnitřní vložka pro test vodotěsnosti
- 4) Poutko na zápěstí
- 5) Kartáč na čištění čočky
- 6) Čistící haděrka
- 7) Náhradní těsnění
- 8) Návod
- 9) Karta s tipy
- 10) Samolepka s logem

Pro další zlepšování produktů DIVEVOLK může být upraven design, specifikace a parametry těchto částí.

## 2) Vzhled

Pouzdro obsahuje uzavíratelný mechanismus jenž je jištěný 2 šrouby. Dále přední sklo, které umožňuje průhled samotného fotoaparátu. Na přední straně nalezneme ještě úchyt (na druhé straně od skla). Zadní strana obsahuje dotykovou plochu na ovládání smartphonu. Ve spodní části je oko na uchycení poutka.



### 3) Používání

1. Vyjměte ochranu z dotykové membrány pouzdra. Otevřete těsnící mechanismus a vysuňte vnitřní blok.
2. Zvolte vhodný adaptér pro váš smartphone a vsadte telefon do adaptéru. Následně vložte adaptér s telefonem do pouzdra.
3. Uzavřete těsnící mechanismus (ujistěte se, že těsnění je bez nečistot) a utáhněte šrouby.
4. Po použití kryt opláchněte čistou vodou a ponořte do sladké vody na dobu delší než 30 minut. Vložte vnitřní opěrný blok a kryt membrány zpět do pouzdra a udržujte je v čistém a suchém stavu.

**Upozornění 1:** Prosím, odstraňte ochranný film a pouzdro z vašeho smartphonu. V opačném případě může dojít k zaseknutí mobilu uvnitř pouzdra nebo nefunkčnosti dotykové membrány.

**Upozornění 2:** Prosím, vyzkoušejte těsnost pouzdra společně s vnitřním blokem před vaším ponorem. Ujistíte se tak, že pouzdro správně těsní a nedojde k zaplavení během ponoru.

**Upozornění 3:** Těsnění pouzdra je nejzranitelnější součástí pouzdra. Ujistěte se před každým použitím, že je těsnění v dobré kondici. Těsnění by nemělo být žádným způsobem poškozené a taktéž by mělo být zcela čisté.

**Upozornění 4:** Ujistěte se prosím, že displej vašeho telefonu není prasklý ani jinak poškozený.

#### Nastavení Smartphonu

Pro snadnější ovládání vašeho telefonu s pouzdem SeaTouch 4 Max je důležité provést následující změny v nastavení vašeho telefonu. Vyhledejte názvy funkcí v nastavení vašeho zařízení. Berte prosím na vědomí, že u některých zejména starších mobilů, může být nastavení odlišné.

##### 1. Pro iPhone

- A. Aktivujte funkci „Raise to Wake,,
- B. Aktivujte funkci „ AssistiveTouch,,
- C. Deaktivujte automatickou úpravu jasu
- D. Deaktivujte „3D Touch ,,

##### 2. Pro Samsung

- A. Deaktivujte funkci „ochrana před náhodným dotykem,,
- B. Aktivujte „Assistant Menu,,
- C. Aktivujte funkci „Lift to Wake a Double Tap to Wake ,,
- D. Aktivujte „Touch Sensitivity ,,
- E. Deaktivujte automatickou úpravu jasu

##### 3. Pro Huawei

- A. Aktivujte funkci „ Pick Up to Wake a Double Tap Screen to Wake,,
- B. Deaktivujte funkci „ochrana před náhodným dotykem,,
- C. Aktivujte funkci „ Navigation Dock,,
- D. Aktivujte mód ovládání s rukavicemi
- E. Deaktivujte automatickou úpravu jasu

##### 4. Pro ostatní značky se pokuste nalézt podobné funkce v nastavení

- A. Deaktivujte funkci „ochrana před náhodným dotykem,,
- B. Aktivujte funkci „Raise to Wake a Double Tap Screen to Wake,,
- C. Aktivujte funkci „ Navigation Dock,,
- D. Aktivujte mód ovládání s rukavicemi nebo jinou funkci zvyšující citlivost
- E. Deaktivujte automatickou úpravu jasu

#### **4) Údržba**

1. Prázdné pouzdro nesmí být používáno. Dojde k poškození membrány. Vždy udržujte uvnitř plastový blok či telefon.
2. Zkontrolujte těsnění před každým použitím. Pokud je zde jakákoliv nečistota či poškození, použijte nový originální kus.
3. V dotykové membráně můžete vidět malé množství bublinek plynu. Nejedná se o závadu ani nedojde k omezení funkčnosti pouzdra.
4. Vyvarujte se skladování výrobku na přímém slunci či při vysokých teplotách. Nevystavujte výrobek žíravinám.
5. Na membránu neumísťujte žádné těžké předměty, které by ji mohly poškodit.
6. V případě poruchy či poškození se nepokoušejte výrobek opravit. Kontaktujte prodejce.
7. Držte výrobek dál od dětí. Může způsobit zranění.
8. Tento produkt je určen pro příležitostné použití. Pakliže se dostaví bezpečnostní problémy, použijte náhradní díl.

#### **5) Reklamáce a odškodnění**

Záruční lhůta pokrývá pouze produkt značky DIVEVOLK. Nevztahuje se na náklady přepravy či pojištění. Níže jsou uvedeny skutečnosti na základě kterých nemusí být reklamáce uznána či může být účtován poplatek za opravu.

1. Umělé poškození či záměrné poškození .
2. Vypršení záruční lhůty.
3. Ignorování či neuposlechnutí instrukcí uvedených v návodu.
4. Modifikace nebo opravy výrobku, které nejsou prováděny společností DIVEVOLK.
5. Používání příslušenství, dílů či doplňků, které není dodáno společností DIVEVOLK.
6. Poškození vlivem transportu či instalace. Pakliže je výrobek poškozen během transportu, reklamáce musí být uplatněna u přepravce.
7. Poškození ohněm, povodněmi či jinou živelnou pohromou.
8. Veškeré zkoušky pouzdra se provádějí v laboratoři, společnost DIVEVOLK neodpovídá za škody na jiném majetku v přírodním prostředí.

V balení naleznete originální záruční list a doplňující obrázky k výše uvedenému textu.  
V případě nejasností kontaktujte prodejce.